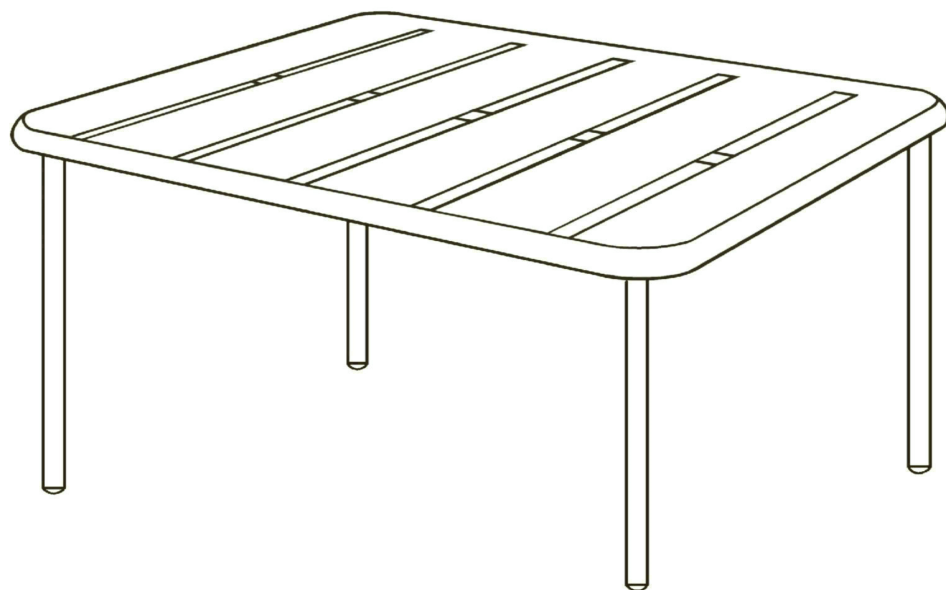


Ref: 601713

**FUN**  
**TABLE BASSE**  
**MESA BAJA**  
**COFFEE TABLE**  
**LAGE TAFEL**



© GIFi. All rights reserved.



**GIFi**  
des idées de Génie !

**FR IMPORTANT, NOTICE À CONSERVER POUR TOUTE RÉFÉRENCE ULTÉRIEURE : VEUILLEZ LIRE ATTENTIVEMENT LES INSTRUCTIONS.**

À monter soi-même. Positionner de manière stable sur un sol plan. Vérifier régulièrement les fixations. Ne pas charger lourdement. Essuyer rapidement tous liquides répandus. Avertissement : Tout parasol inséré dans le trou central doit être utilisé avec une base lestée (non fournie avec la table) afin d'assurer la stabilité de l'ensemble. Ne pas exposer aux intempéries. Nous déclinons toute responsabilité en cas de mauvaise utilisation, défaut de montage, ou intempéries. Il est conseillé de stocker l'article à l'abri de l'humidité, une fois nettoyé et sec. Classe d'utilisation : domestique.

**EN IMPORTANT, RETAIN FOR FUTURE REFERENCE: READ CAREFULLY.**

Product to be assembled / self-assembly. Position in a stable way on a flat ground. Check the fastening devices regularly. No heavy loads. Wipe away spilled liquids immediately. Warning: Any umbrella inserted in the center hole must be used with a weighted base (not supplied with the table) in order to ensure the stability of the assembly. Do not expose to bad weather. We decline all responsibility in the event of incorrect use, incorrect assembly, or adverse weather conditions. It is recommended to store the article shielded from the humidity, once cleaned up and dry. Class of use: domestic.

**NL BELANGRIJK, LEES DE INSTRUCTIES AANDACHTIG: BEWAAR DE GEBRUIKSAANWIJZING.**

Doe-het-zelf installatie. Op een stabiele ondergrond plaatsen. Controleer regelmatig de bevestigingspunten. Niet overbelasten. Alle gemorste vloeistoffen direct verwijderen. Waarschuwing: een parasol bevestigd in de middenopening moet gebruikt worden met een voet met gewicht (niet meegeleverd met de tafel) om de stabiliteit van het geheel te waarborgen. Wij zijn niet verantwoordelijk in geval van onjuist gebruik, verkeerde montage of bij noodweer. Het is aan te raden om het artikel afgeschermd van de luchtvochtigheid op te slaan, nadat het is opgeruimd en gedroogd. Gebruiksclassificatie: huishoudelijk.

**ES IMPORTANTE, GUARDE ESTE MANUAL COMO REFERENCIA FUTURA: LEA**

**DETENIDAMENTE LAS INSTRUCCIONES.**

Artículo para montar uno mismo. Colocar de manera estable sobre un suelo plano. Comprobar regularmente las fijaciones. No cargar con mucho peso.

Seque rápidamente cualquier líquido que se vuelque. Advertencia: cualquier sombrilla introducida en el agujero central deberá utilizarse con una base pesada (no suministrada con la mesa) para garantizar la estabilidad del conjunto. Se declina toda responsabilidad en caso de utilización incorrecta, defecto de montaje o intemperie. Es aconsejado almacenar el artículo en un lugar no húmedo, una vez limpiado y seco. Clase de utilización: doméstico.

**PT IMPORTANTE: GUARDE O MANUAL PARA FUTURAS REFERÊNCIAS: LEIA ATENTAMENTE ESTAS INSTRUÇÕES.**

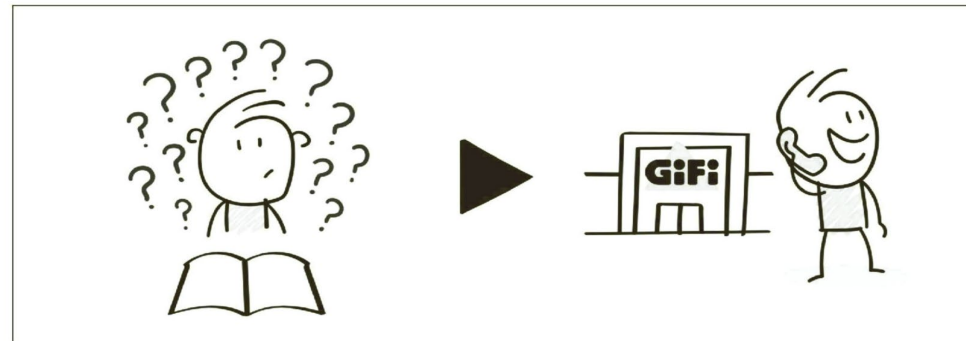
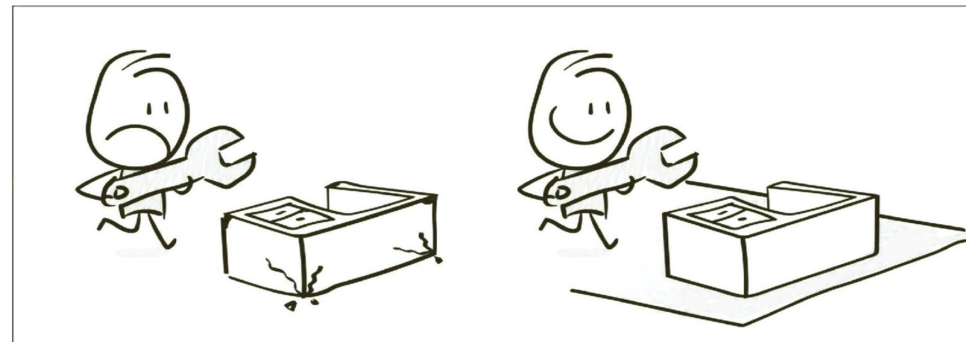
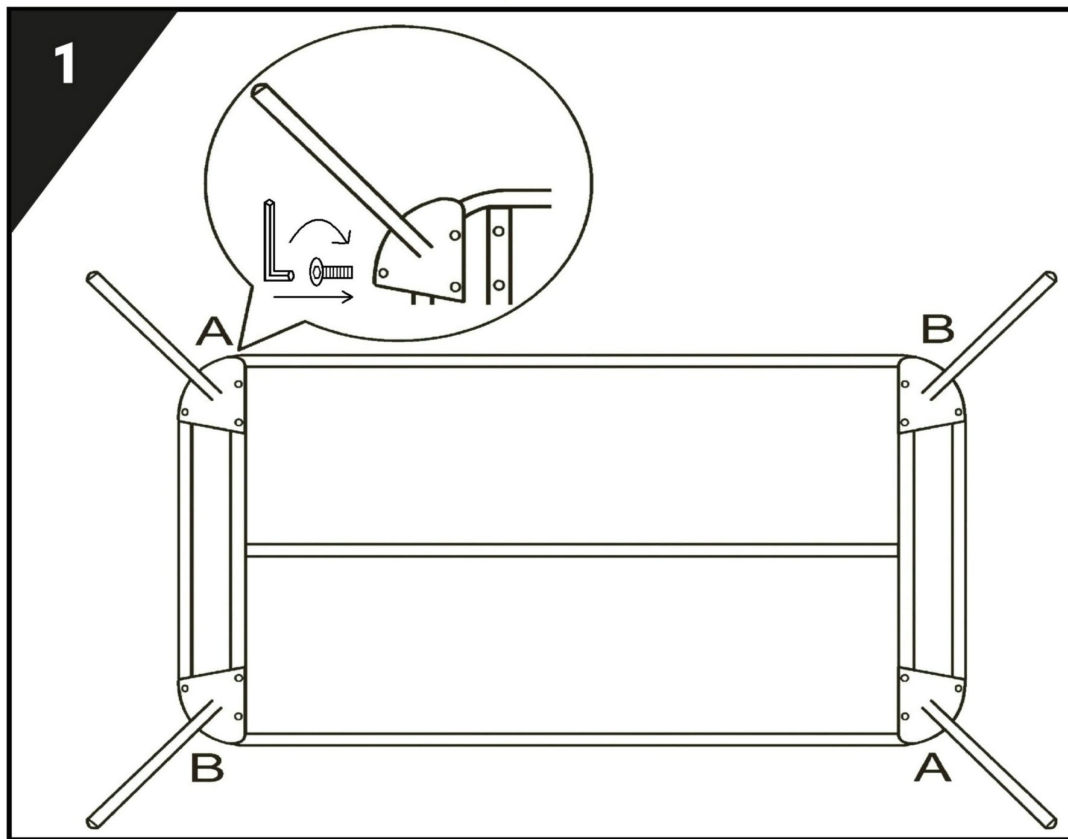
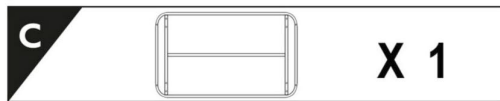
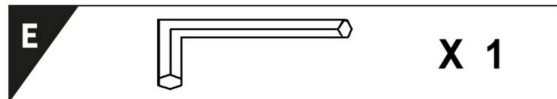
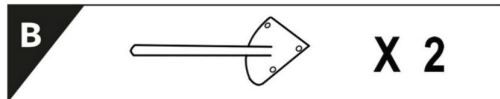
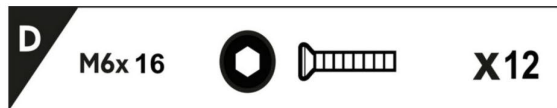
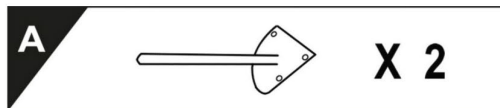
A ser montado pelo utilizador. Coloque de modo estável numa superfície plana. Verifique regularmente as fixações. Não carregue excessivamente. Seque imediatamente todos os líquidos derramados. Aviso: Qualquer guarda-sol inserido no orifício central deve ser utilizado com uma base lastrada (não fornecida com a mesa), de modo a garantir a estabilidade do conjunto. Não exponha às intempéries. Não nos responsabilizamos no caso de má utilização, defeito de montagem ou intempéries. Aconselhamos a guardar o artigo ao abrigo da humidade quando este estiver limpo e seco. Classe de utilização: doméstico.

**DE WICHTIG – ANLEITUNG FÜR KÜNFTIGE BEZUGNAHME AUFBEWAHREN: BITTE LESEN SIE DIE ANWEISUNGEN SORGFÄLTIG DURCH.**

Zur Selbstmontage. Stellen Sie es stabil auf ebenem Boden auf. Überprüfen Sie die Befestigungselemente regelmäßig. Nicht schwer beladen. Verschüttete Flüssigkeiten schnell aufwischen. Warnung: Jeder Sonnenschirm, der in das Mittelloch eingesetzt wird, muss mit einem beschwerten Sockel (nicht im Lieferumfang des Tisches enthalten) verwendet werden, um die Stabilität der Baugruppe zu gewährleisten. Nicht schlechtem Wetter aussetzen. Wir lehnen jede Verantwortung im Falle von Missbrauch, Montagefehlern oder schlechtem Wetter ab. Es ist ratsam, den Artikel an einem trockenen Ort zu lagern, nachdem er gereinigt und getrocknet worden ist. Nutzungsklasse: Haushalt.



**GIFi**  
des idées de Génie !



**GiFi**  
des idées de Génie !

GIFI DIFFUSION SAS - BP40  
Zi la boubène  
47300 Villeneuve / Lot  
France

Copyright © All rights reserved

**GiFi**  
des idées de Génie !

