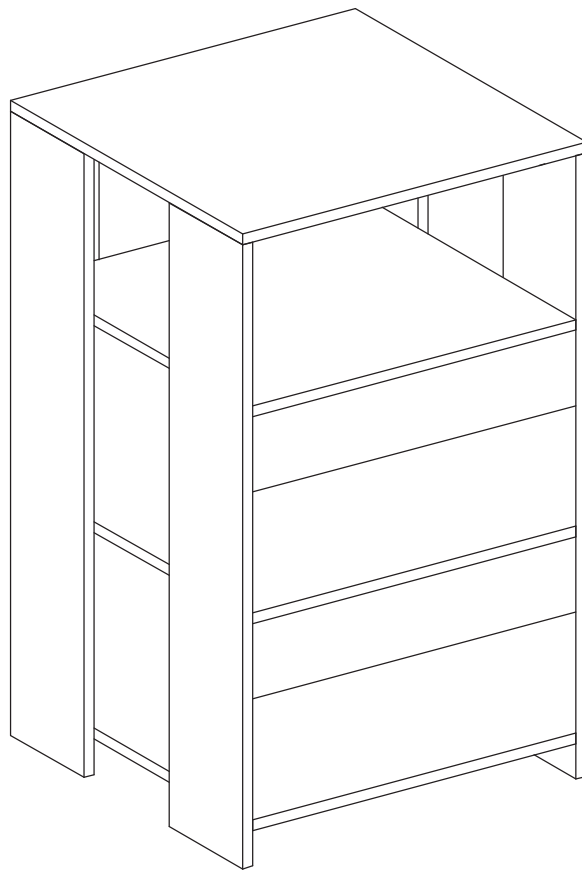


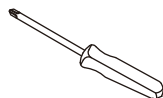


# UTAH

Ref:558108



45 MIN





**Ref:558108**

**IMPORTANT, NOTICE À CONSERVER POUR TOUTE RÉFÉRENCE ULTÉRIEURE : VEUILLEZ LIRE ATTENTIVEMENT LES INSTRUCTIONS.**

À monter soi-même. Positionner de manière stable sur un sol plan. Charge maximale conseillée : 20kg.  
Vérifier régulièrement les fixations. Nous déclinons toute responsabilité en cas de mauvaise utilisation, défaut de montage, ou intempéries.  
Classe d'utilisation : domestique.

**IMPORTANT, RETAIN FOR FUTURE REFERENCE: READ CAREFULLY.**

Product to be assembled / self-assembly. Position in a stable way on a flat ground. Maximum recommended load:20kg. Check the fastening devices regularly. We decline all responsibility in the event of incorrect use, incorrect assembly, or adverse weather conditions.  
Class of use: domestic.

**BELANGRIJK, LEES DE INSTRUCTIES AANDACHTIG: BEWAAR DE GEBRUIKSAANWIJZING.**

Doe-het-zelf installatie. Op een stabiele ondergrond plaatsen. Maximaal aanbevolen belasting: 20kg. Controleer regelmatig de bevestigingspunten. Wij zijn niet verantwoordelijk in geval van onjuist gebruik, verkeerde montage of bij noodweer.  
Gebruiksclassificatie: huishoudelijk.

**IMPORTANTE, GUARDE EST E MANUAL COMO REFERENCIA FUTURA: LEA DETENIDAMENTE LAS INSTRUCCIONES.**

Artículo para montar uno mismo. Colocar de manera estable sobre un suelo plano. Carga máxima aconsejada: 20kg. Comprobar regularmente las fijaciones. Se declina toda responsabilidad en caso de utilización incorrecta, defecto de montaje o intemperie.  
Clase de utilización: doméstico.

**IMPORTANTE: GUARDE O MANUAL PARA FUTURAS REFERÊNCIAS: LE IA ATENTAMENTE ESTAS INSTRUÇÕES ES.**

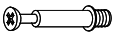

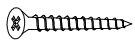








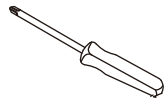
A ser montado pelo utilizador. Coloque de modo estável numa superfície plana. Carga máxima aconselhada: 20kg. Verifique regularmente as fixações. Não nos responsabilizamos no caso de má utilização, defeito de montagem ou intempéries.  
Classe de utilização: doméstico.

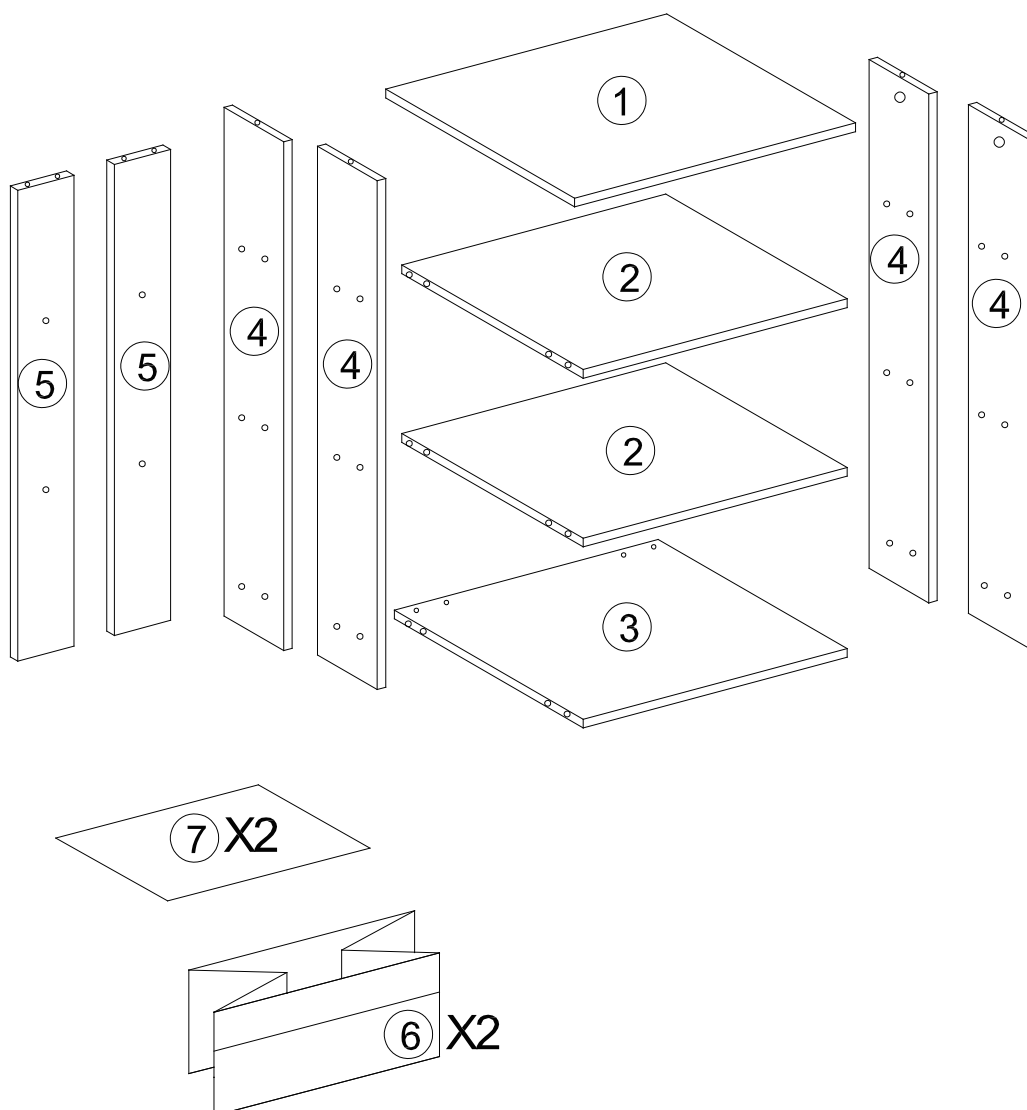
**WICHTIG–ANLEITUNG FÜR KÜNFERTIGE BEZUGNAHME AUFBEWAHREN: BITTE LESEN SIE DIE ANWEISUNGEN SORGFÄLTIG DURCH.**

Zur Selbstmontage. Stellen Sie es stabil auf ebenem Boden auf. Maximale empfohlene Last: 20kg. Überprüfen Sie die Befestigungselemente regelmäßig. Wir lehnen jede Verantwortung im Falle von Missbrauch, Montagefehlern oder schlechtem Wetter ab.  
Nutzungsklasse: Haushalt.



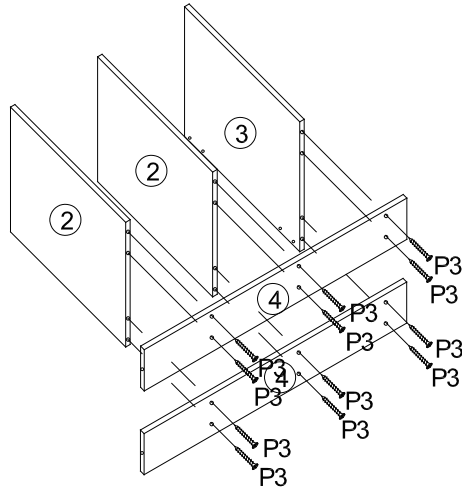
# Ref: 558108

|   |    |   |    |   |     |   |     |   |    |
|---|----|---|----|---|-----|---|-----|---|----|
| P1  | X4 | P2  | X4 | P3  | X29 | P4  | X28 | P5  | X4 |
|              |    |  |    | <br>4X35mm |     |            |     |                |    |
| P6  | X8 | P7  | X1 | P8  | X1  | P9  | X1  |  <b>45 MIN</b> |    |
| <br>5.8X30mm |    |  |    |            |     | <br>5X10mm |     |   |    |
|              |    |  |    |   |     |   |     |   |    |

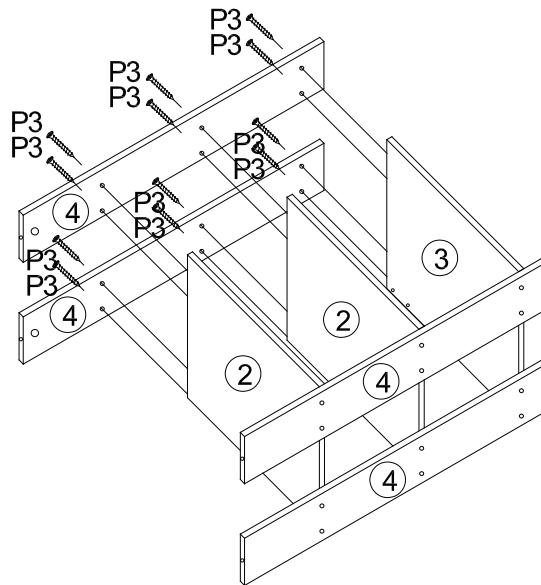


# Ref: 558108

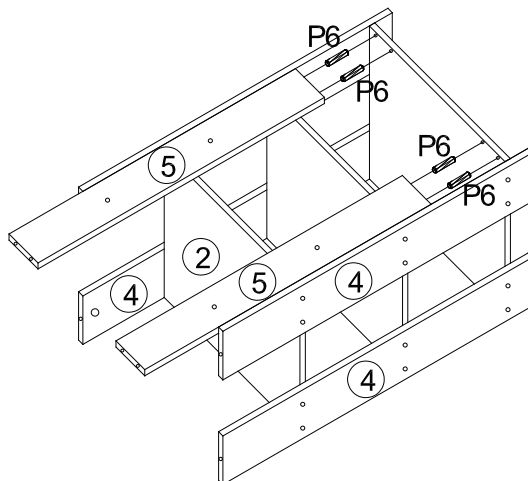
1



2

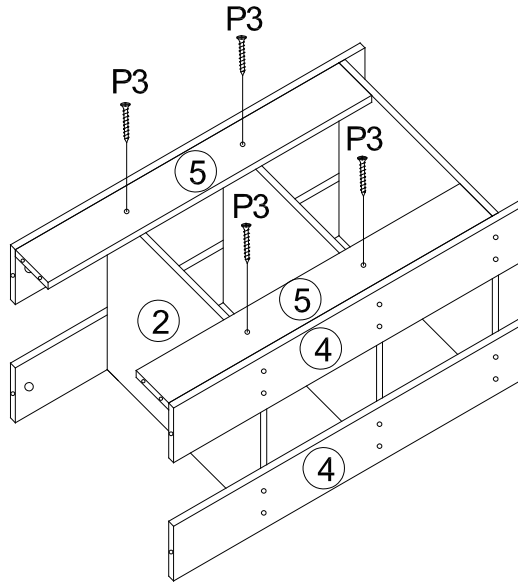


3

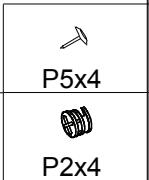
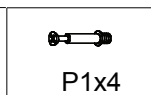
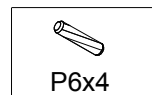
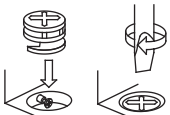
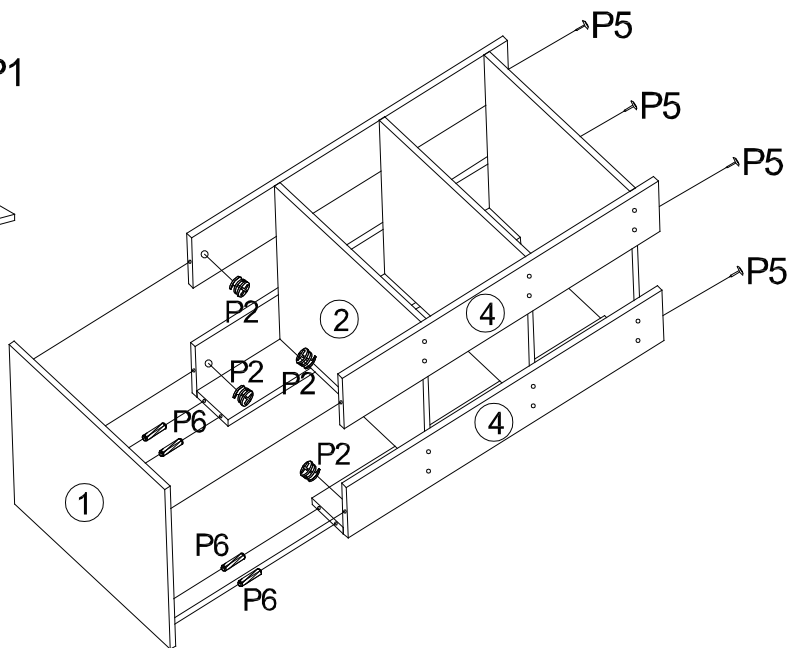
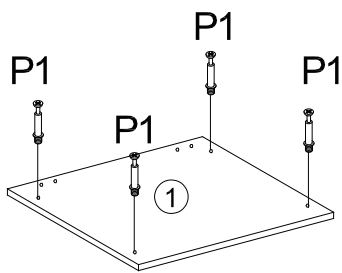


# Ref: 558108

4

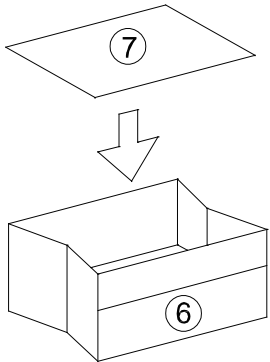


5

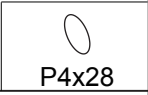
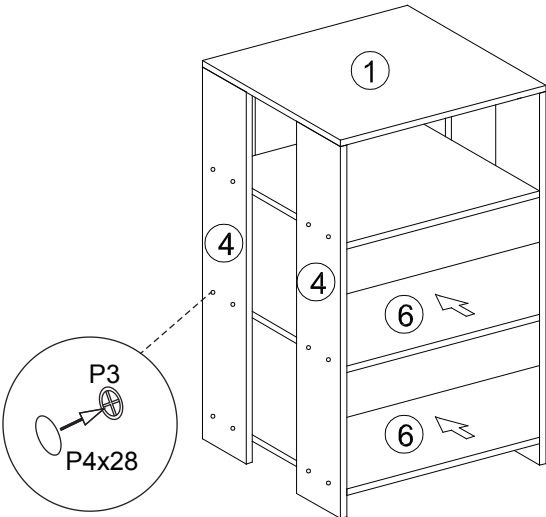


# Ref: 558108

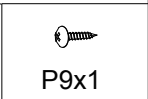
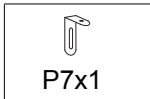
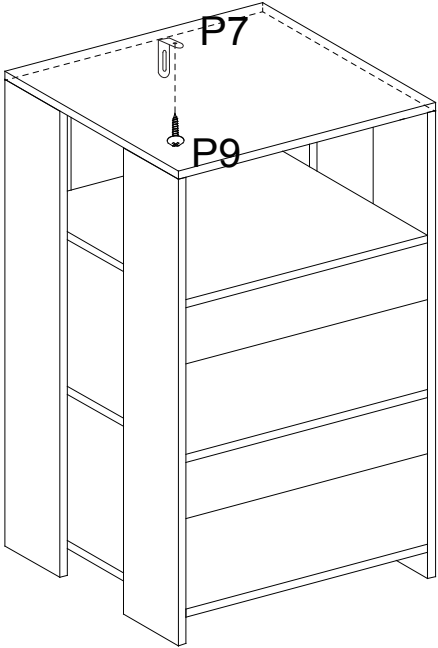
**6**



**X2**



**7**



**8****Ref:558108**

# Mur / Wall

## Muur / pared

## Parede / Wand

**FR**

À fixer au mur. Prévoir une fixation adaptée au mur ou au support.  
Conseil : avant de percer dans un mur, assurez vous qu'il n'y a pas de tuyaux ou de câbles électriques à l'emplacement prévu.

**EN**

Product to be fixed to the wall. To be fixed to the wall or another surface.  
Hint: Before you drill a hole in the wall, make sure there are no pipes or electric cables in the place you want to drill.

**NL**

Product dat aan de muur bevestigd moet worden. Te bevestigen aan de muur of een ander oppervlak.

Tip: Voordat u een gat in de muur boort, zorg ervoor dat er geen leidingen of elektrische kabels zijn op de plaats waar u wilt boren.

**ES**

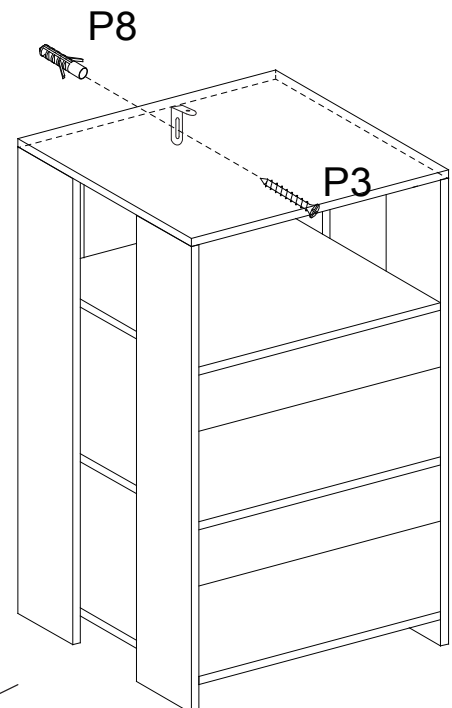
Sujetar a una pared. Prever una fijación adaptada a la pared o al soporte.  
Consejo: antes de perforar una pared, asegúrese de que no haya tubos o cables eléctricos en el lugar previsto.

**PT**

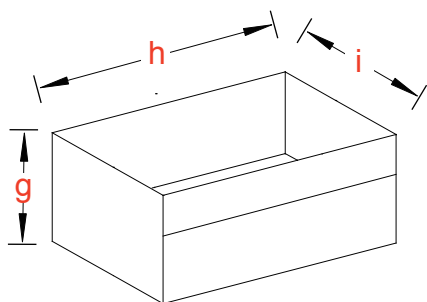
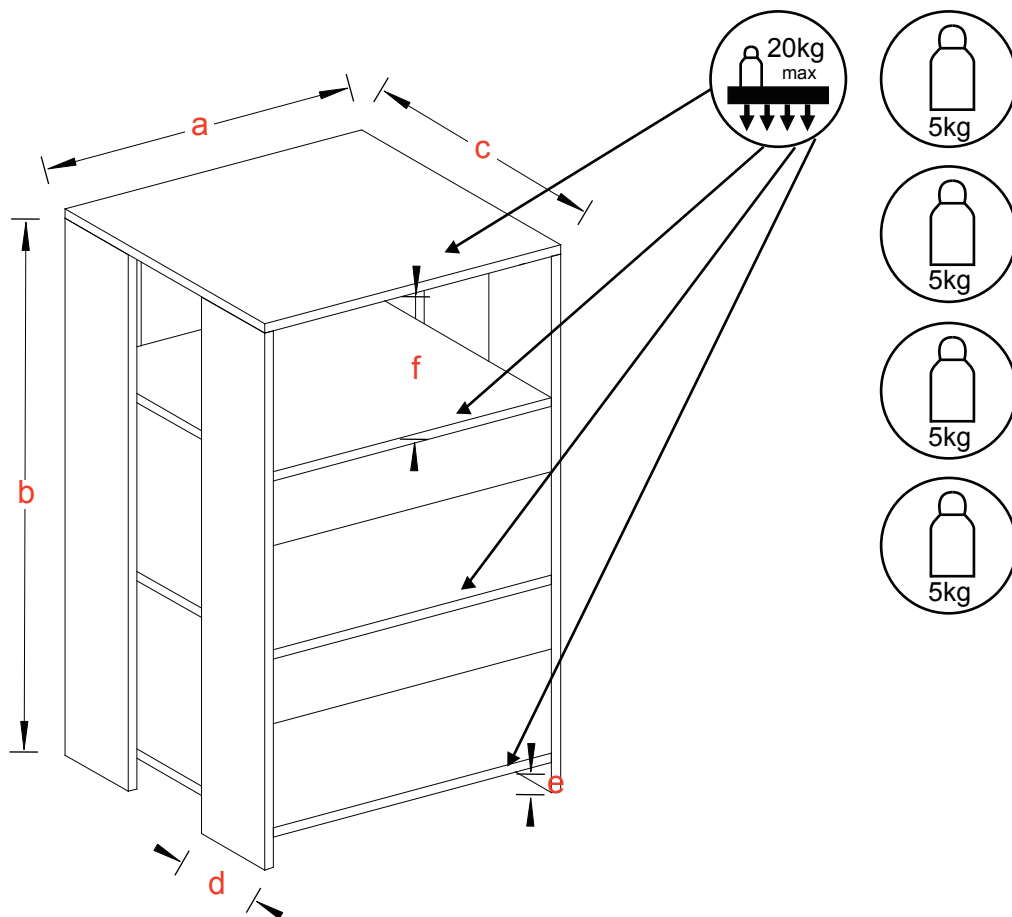
A ser fixado na parede.  
Deverá haver uma fixação adaptada à parede ou ao suporte.  
Conselho: antes de perfurar uma parede, certifique-se de que não há tubos ou cabos elétricos ocultos.

**DE**

Zur Befestigung an der Wand.  
Für eine geeignete Befestigung an der Wand oder Halterung sorgen.  
Tipp: Bevor Sie in eine Wand bohren, vergewissern Sie sich, dass sich an der vorgesehenen Stelle keine Rohre oder elektrischen Kabel befinden.



# Ref: 558108



a:40cm      g:19.8cm  
b:70cm      h:36.8cm  
c:30cm      i:28cm  
d:9.5cm  
e:4cm  
f:20.4cm