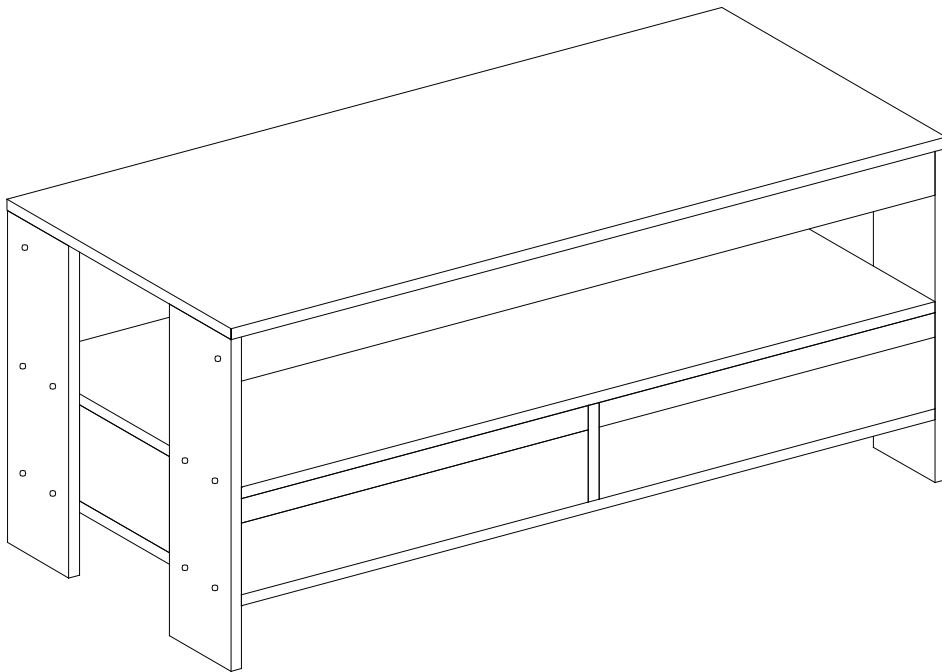


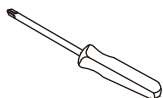


UTAH

Ref:558104



45 MIN





Ref:558104

IMPORTANT, NOTICE À CONSERVER POUR TOUTE RÉFÉRENCE ULTÉRIEURE : VEUILLEZ LIRE ATTENTIVEMENT LES INSTRUCTIONS.

À monter soi-même. Positionner de manière stable sur un sol plan. Charge maximale conseillée : 35 kg. Vérifier régulièrement les fixations. Nous déclinons toute responsabilité en cas de mauvaise utilisation, défaut de montage, ou intempéries.
Classe d'utilisation : domestique.

IMPORTANT, RETAIN FOR FUTURE REFERENCE: READ CAREFULLY.

Product to be assembled / self-assembly. Position in a stable way on a flat ground. Maximum recommended load: 35 kg. Check the fastening devices regularly. We decline all responsibility in the event of incorrect use, incorrect assembly, or adverse weather conditions.
Class of use: domestic.

BELANGRIJK, LEES DE INSTRUCTIES AANDACHTIG: BEWAAR DE GEBRUIKSAANWIJZING.

Doe-het-zelf installatie. Op een stabiele ondergrond plaatsen. Maximaal aanbevolen belasting: 35 kg. Controleer regelmatig de bevestigingspunten. Wij zijn niet verantwoordelijk in geval van onjuist gebruik, verkeerde montage of bij noodweer.
Gebruiksclassificatie: huishoudelijk.

IMPORTANTE, GUARDE EST E MANUAL COMO REFERENCIA FUTURA: LEA DETENIDAMENTE LAS INSTRUCCIONES.

Artículo para montar uno mismo. Colocar de manera estable sobre un suelo plano. Carga máxima aconsejada: 35 kg. Comprobar regularmente las fijaciones. Se declina toda responsabilidad en caso de utilización incorrecta, defecto de montaje o intemperie.
Clase de utilización: doméstico.

IMPORTANTE: GUARDE O MANUAL PARA FUTURAS REFERÊNCIAS: LEIA ATENTAMENTE ESTAS INSTRUÇÕES.

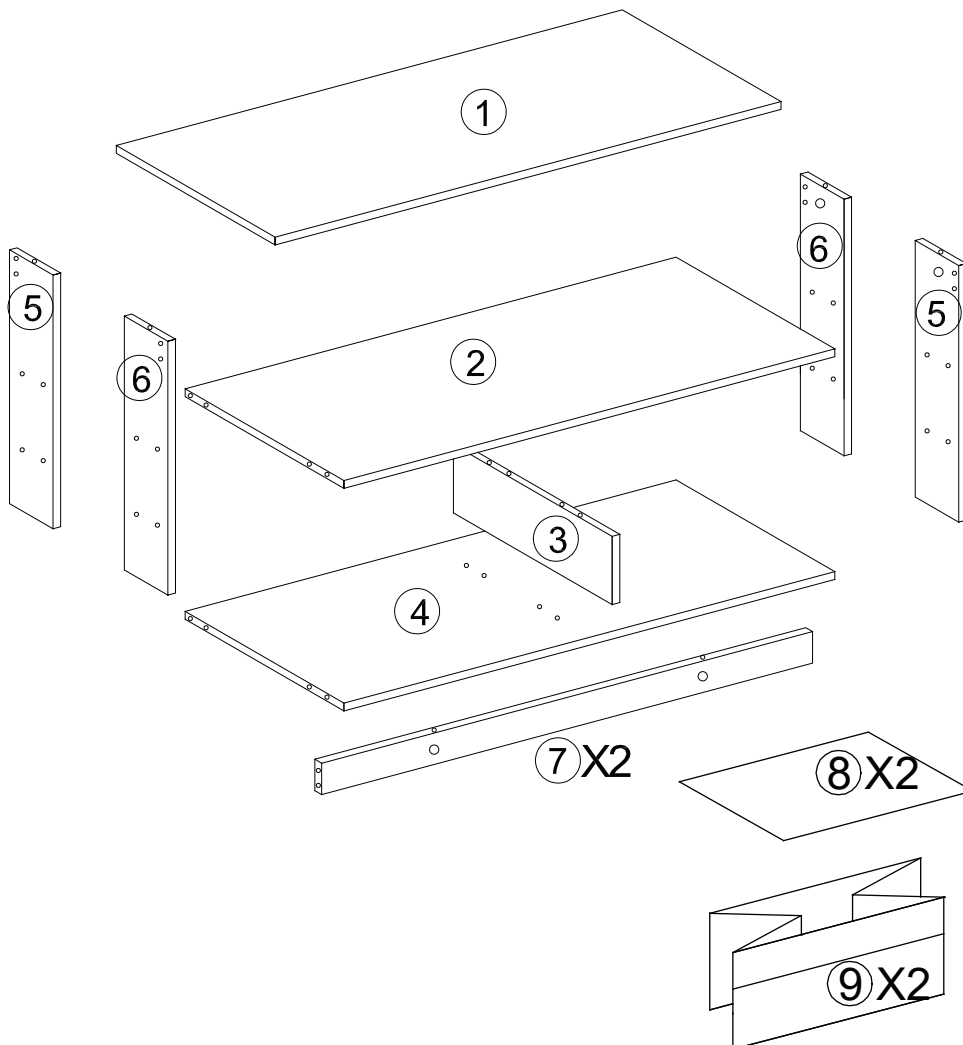
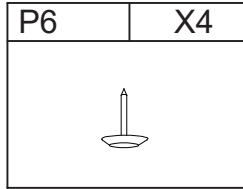
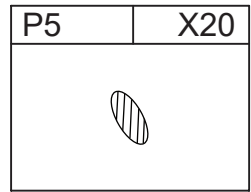
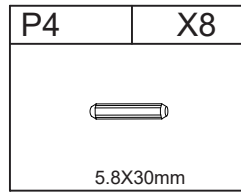
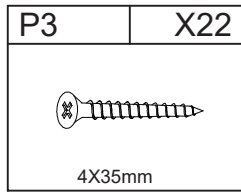
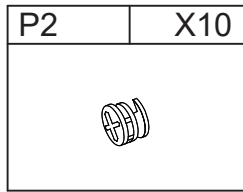
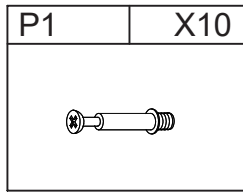
A ser montado pelo utilizador. Coloque de modo estável numa superfície plana. Carga máxima aconselhada: 35kg. Verifique regularmente as fixações. Não nos responsabilizamos no caso de má utilização, defeito de montagem ou intempéries.
Classe de utilização: doméstico.

WICHTIG—ANLEITUNG FÜR KÜNFERTIGE BEZUGNAHME AUFBEWAHREN: BITTE LESSEN SIE DIE ANWEISUNGEN SORGFÄLTIG DURCH.

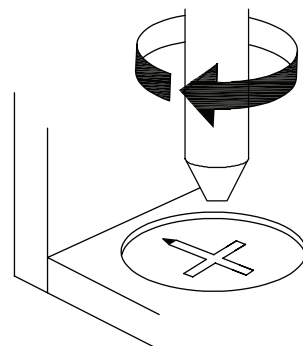
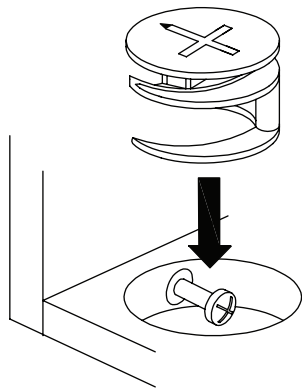
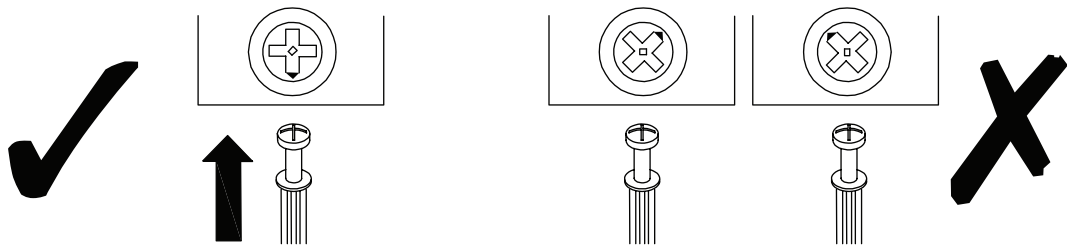
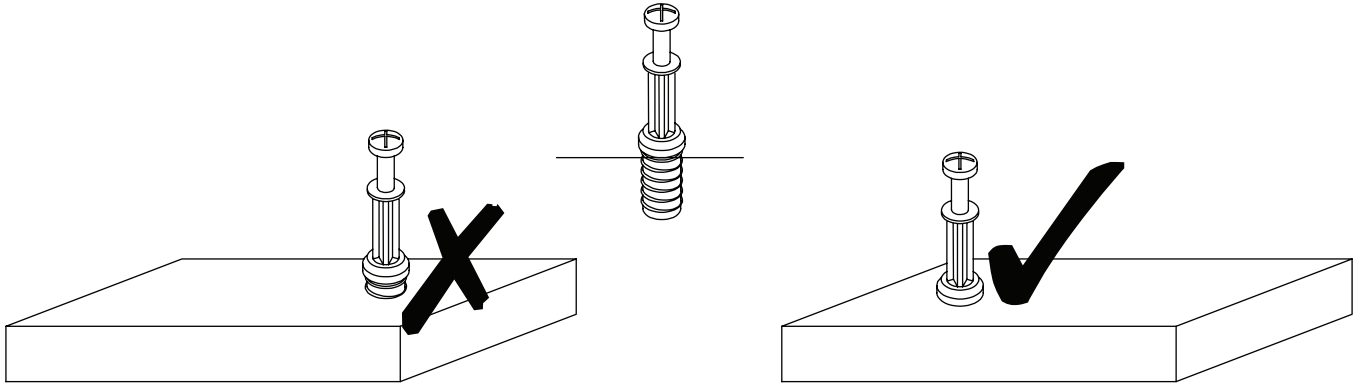
Zur Selbstmontage. Stellen Sie es stabil auf ebenem Boden auf. Maximale empfohlene Last: 35 kg. Überprüfen Sie die Befestigungselemente regelmäßig. Wir lehnen jede Verantwortung im Falle von Missbrauch, Montagefehlern oder schlechtem Wetter ab.
Nutzungsklasse: Haushalt.



Ref: 558104

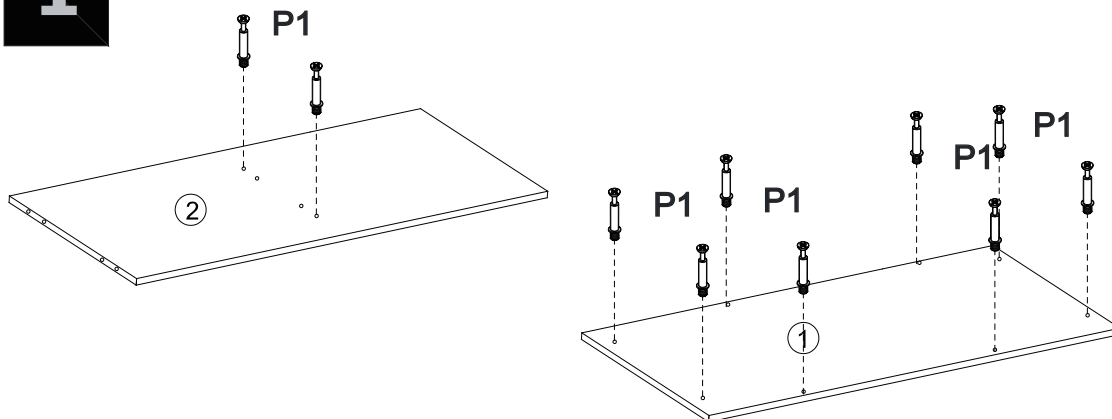


Ref: 558104



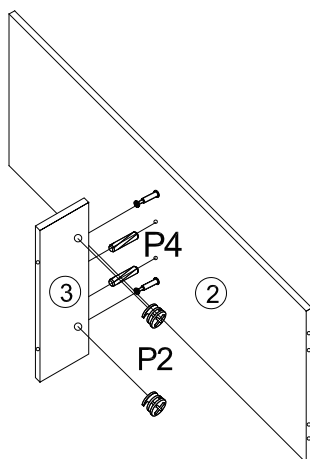
Ref: 558104

1



P1x10

2

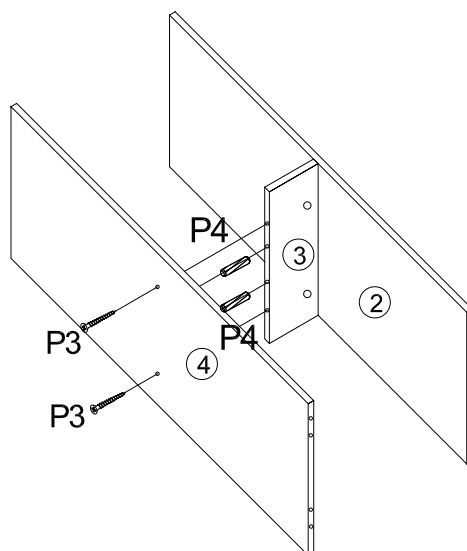


P4x2



P2x2

3



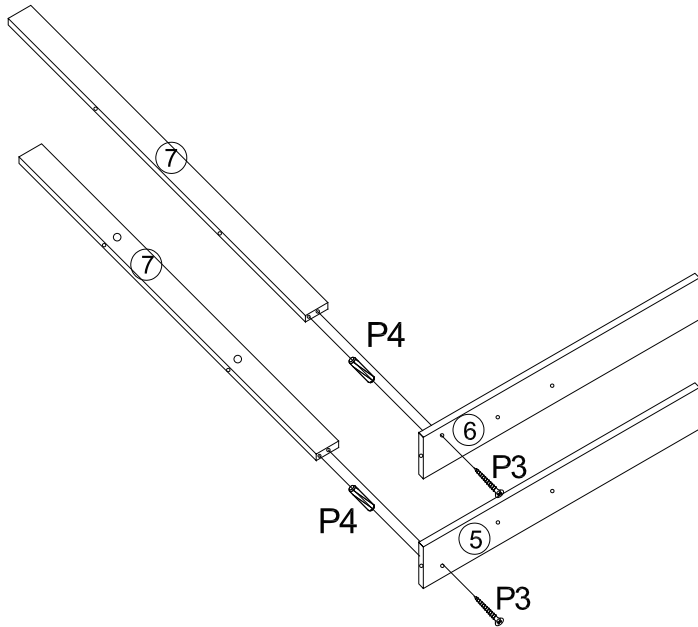
P4x2



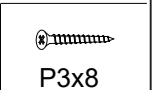
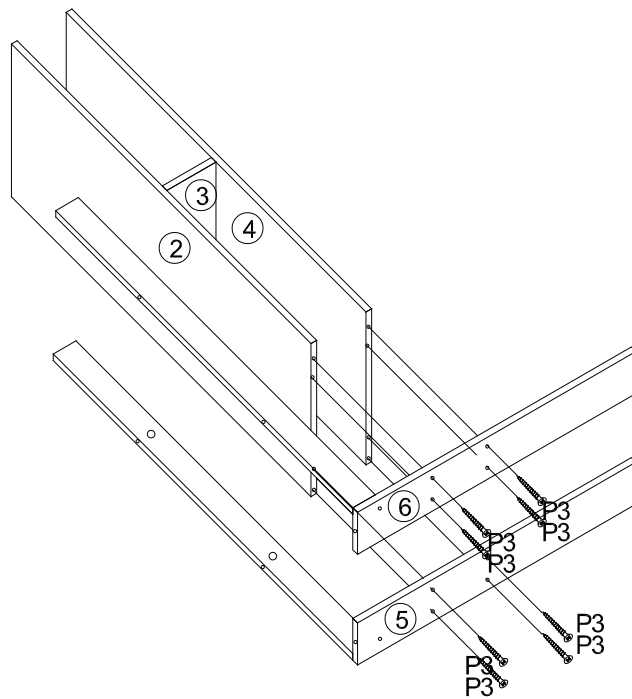
P3x2

Ref: 558104

4

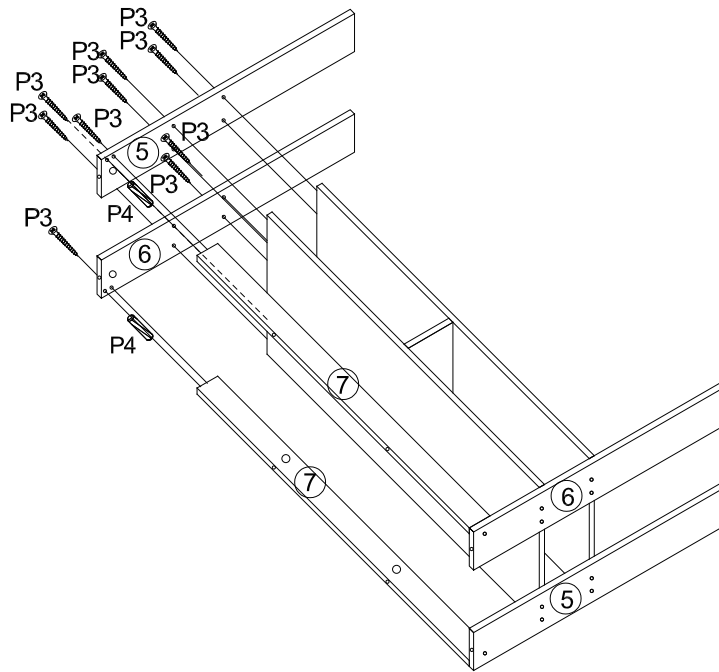


5

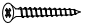


Ref: 558104

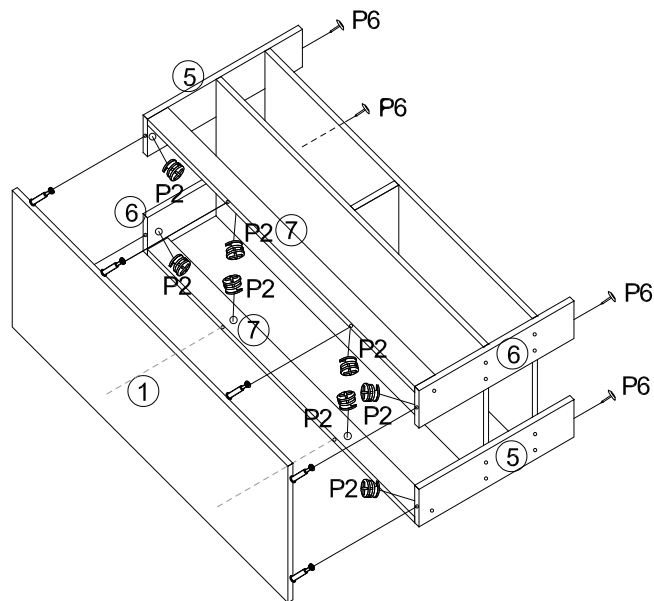
6



 P4x2

 P3x10

7

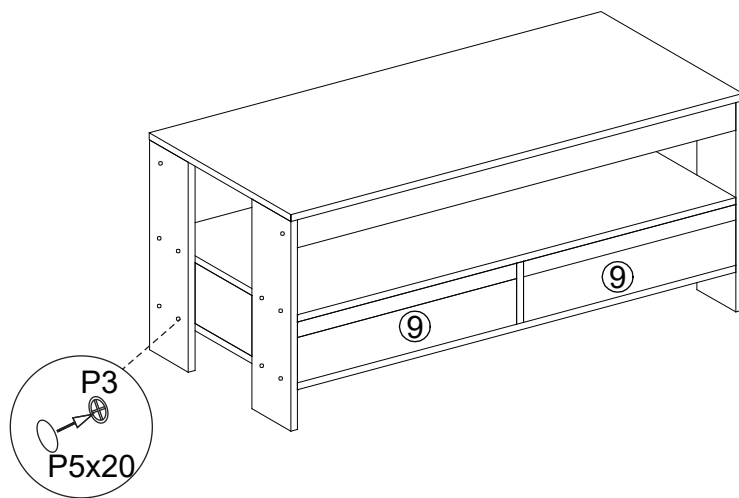
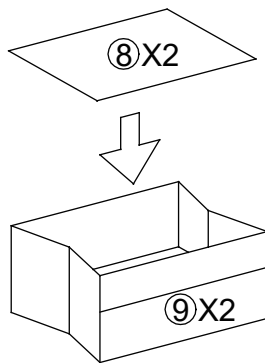


 P2x8

 P6x4

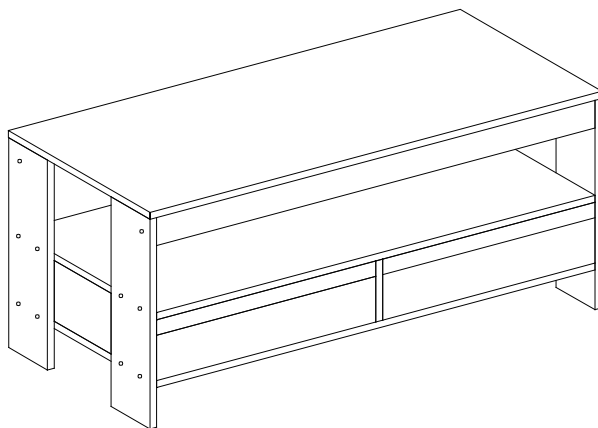
Ref: 558104

8

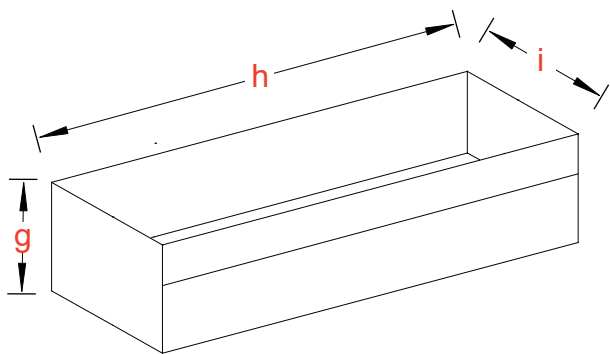
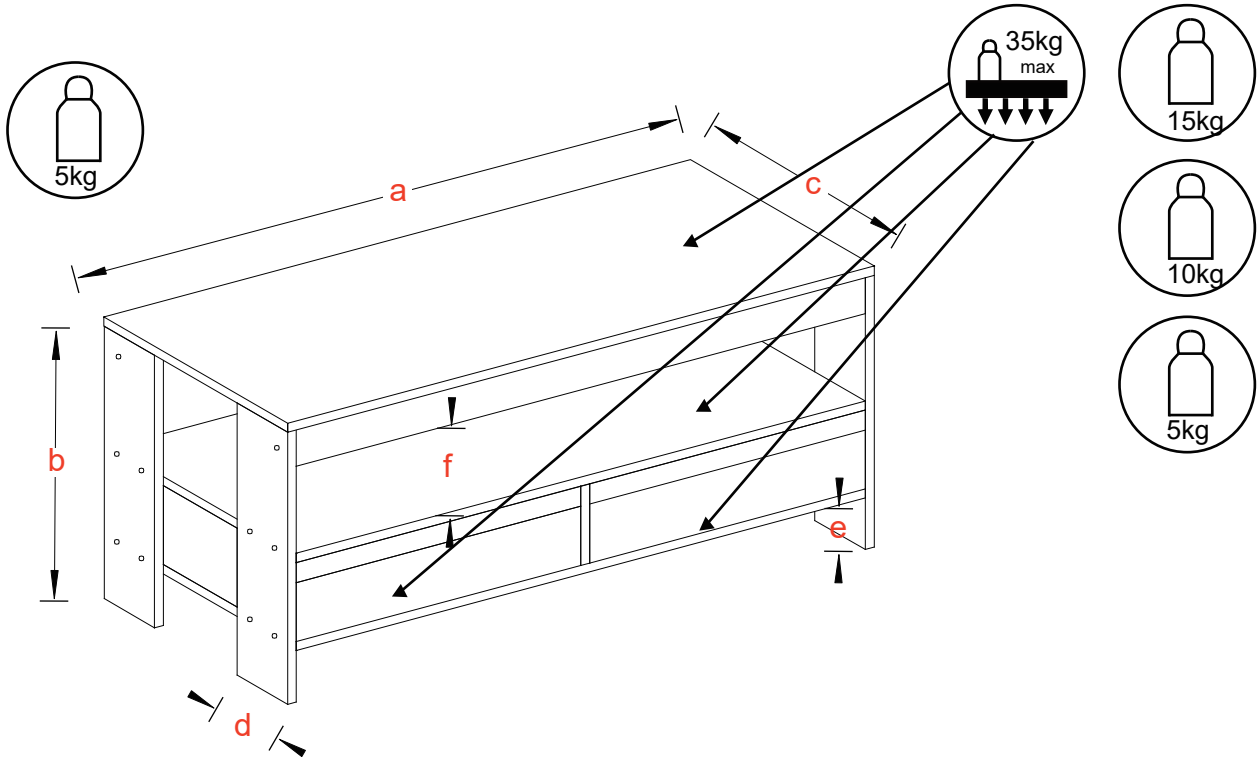



P5x20

9



Ref: 558104



- a:80cm
- b:48cm
- c:40cm
- d:9.5cm
- e:6cm
- f:12.8cm
- g:18.5cm
- h:37.7cm
- i:39.5cm