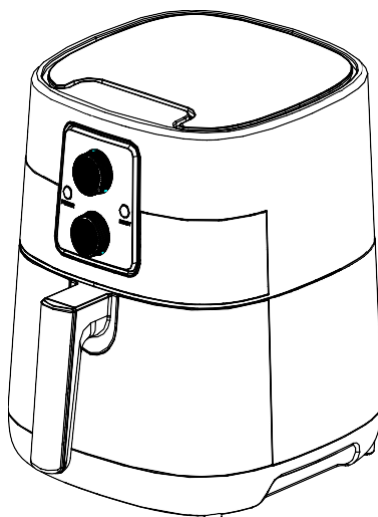


homday®

MANUAL DE UTILIZAÇÃO



FRITADEIRA DE AR
535492

Este manual de utilização é importante para a sua segurança. Leia-o por completo antes de utilizar o aparelho e guarde-o para futuras referências.

INSTRUÇÕES DE SEGURANÇA IMPORTANTES

Ao usar um aparelho elétrico, respeite sempre as precauções básicas de segurança, incluindo:

1. LEIA TODAS AS INSTRUÇÕES.
2. Não toque nas superfícies quentes. Utilize as pegas ou os botões.
3. Para evitar um choque elétrico, não mergulhe o fio, as fichas ou aparelho em água ou outro líquido.
4. Este aparelho pode ser utilizado por crianças a partir dos 8 anos e por pessoas com capacidades físicas, sensoriais ou mentais reduzidas ou com falta de experiência e conhecimento, desde que tenham recebido supervisão ou instruções sobre a utilização segura do aparelho e compreendam os perigos envolvidos.
5. As crianças não devem brincar com o aparelho.
6. A limpeza e a manutenção não devem ser feitas por crianças, a não ser que tenham mais de 8 anos e sejam supervisionadas. Mantenha o aparelho e o respetivo fio fora do alcance de crianças com idade inferior a 8 anos.
7. Desligue o aparelho da tomada elétrica quando não estiver a ser utilizado e antes da limpeza. Deixe o aparelho arrefecer antes de colocar ou retirar peças e antes de limpá-lo.
8. Se o cabo de alimentação estiver danificado, deve ser substituído pelo fabricante, pelo seu serviço de pós-venda ou por pessoas igualmente qualificadas para evitar um perigo.
9. A utilização de acessórios não recomendados pelo fabricante do aparelho pode causar ferimentos.
10. Não utilize este produto ao ar livre.
11. Não deixe o fio pendurado sobre a borda de uma mesa ou de um balcão, nem tocar em superfícies quentes.
12. Não coloque o aparelho sobre ou perto de um queimador a gás OU elétrico quente, ou num forno quente.
13. Tenha muito cuidado ao mover um aparelho contendo óleo quente ou outro líquido quente.
14. Para desligar, coloque o botão do temporizador e o botão da temperatura na posição PARAR. Em seguida, retire a ficha da tomada elétrica.
15. Não utilize o aparelho para qualquer outro fim que não o previsto.
16. Certifique-se sempre de que a gaveta do cesto de fritar está completamente fechada enquanto a fritadeira estiver a funcionar.

17. AVISO: A fritadeira de ar não funcionará até a gaveta do cesto de fritar estar completamente fechada.
18. ATENÇÃO: Após fritar a ar quente, a gaveta do cesto de fritar e os alimentos cozinhados estão quentes. Tenha muito cuidado ao manusear a gaveta da fritadeira quente.
19. ATENÇÃO SUPERFÍCIES QUENTES Este aparelho gera calor e liberta vapor durante a utilização. Devem ser tomadas as devidas precauções para evitar qualquer risco de queimaduras, incêndio, ferimentos ou danos materiais.
20. ATENÇÃO Este aparelho fica quente durante o funcionamento e retém o calor por algum tempo após ser desligado. Use sempre luvas de forno ao manusear elementos quentes e deixe as peças metálicas arrefecerem antes de proceder à limpeza. Não coloque nada sobre o aparelho durante o funcionamento ou enquanto estiver quente.
21. Todos os utilizadores deste aparelho devem ler e entender este manual de instruções antes de utilizar ou limpar este aparelho.
22. O fio deste aparelho deve ser ligado apenas a uma tomada elétrica de 220-240 V CA.
23. Se este aparelho começar a funcionar mal durante a utilização, desligue-o e retire o fio da tomada imediatamente. Não utilize nem tente reparar um aparelho com defeito.
24. Não deixe este aparelho sem vigilância enquanto estiver a ser utilizado.
25. Não mergulhe o fio da alimentação em líquidos. Se o fio da alimentação deste aparelho estiver danificado, deve ser substituído entrando em contato com o serviço ao cliente.
26. Mantenha-o fora do alcance das crianças e bebés para evitar risco de choque elétrico e asfixia.
27. Coloque a fritadeira numa superfície de trabalho plana e resistente ao calor.
28. Não bloqueie a saída de ar na parte traseira e a entrada de ar na parte superior da fritadeira de ar com objetos.
29. Mantenha o aparelho a uma distância de, pelo menos, 10 cm (4 pol) de paredes ou outros objetos durante o funcionamento.
30. Utilize sempre a pega do cesto de fritar para abrir a gaveta do cesto de fritar.

31. AVISO: Depois de fritar a ar, certifique-se de que coloca a gaveta do cesto de fritar numa superfície plana e resistente ao calor.

32. AVISO: O enchimento insuficiente ou excessivo do cesto de fritar pode danificar a fritadeira de ar e causar ferimentos graves.

33. Nunca mova uma fritadeira de ar quente ou uma fritadeira contendo alimentos quentes. Deixe-a arrefecer antes de movê-la.



34. **As superfícies podem ficar quentes durante a utilização.**

35. Este aparelho não deve ser posto

a funcionar por meio de um temporizador externo OU por um sistema de controlo remoto separado.

36. Para obter informações detalhadas sobre como limpar superfícies em contato com os alimentos, consulte a seção “Instruções de manutenção e limpeza”.

37. A superfície exterior pode ficar quente quando o aparelho está em funcionamento. A temperatura das superfícies acessíveis pode ser elevada quando o aparelho está em funcionamento.

38. Este aparelho destina-se a ser utilizado em aplicações domésticas e similares, tais como

- áreas de cozinha reservadas ao pessoal de lojas, escritórios e outros ambientes profissionais;

- quintas;

- utilização por hóspedes em hotéis, motéis e outros ambientes de carácter residencial;

- ambientes do tipo alojamento e pequeno-almoço.

39. Não coloque o aparelho perto ou sobre um fogão a gás ou uma placa de aquecimento, não o coloque sobre um forno ou mini-forno.

OBSERVAÇÕES SOBRE O FIO

O fio da alimentação curto fornecido deve ser utilizado para reduzir o risco de ficar

emaranhado ou de tropeçar num fio mais longo. Não se recomenda a utilização de uma

extensão com este produto. Ligue-o sempre diretamente a uma tomada elétrica.

ADVERTÊNCIA RELATIVA AOS PLASTIFICANTES

ATENÇÃO: Para evitar que os plastificantes migrem para o acabamento do plano de trabalho, do tampo da mesa ou de outros móveis, coloque bases de vidro **NÃO PLÁSTICAS** ou coloque bases de prato entre o aparelho e o acabamento do plano de trabalho ou do tampo da mesa. Caso contrário, o acabamento pode escurecer. Além disso, pode perder ou podem surgir manchas.

ALIMENTAÇÃO ELÉTRICA

Se o circuito elétrico estiver sobrecarregado com outros aparelhos, o seu aparelho pode não funcionar corretamente. Ele deve funcionar num circuito elétrico separado dos outros aparelhos.

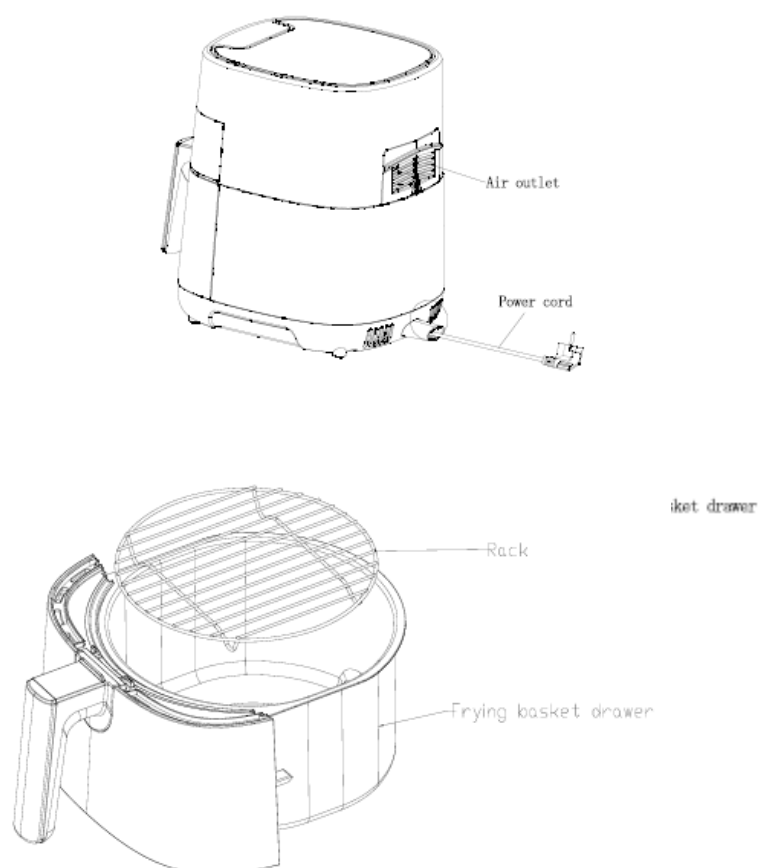


Fig. 1	Fig. 1
Cadran du minuteur 30 minutes	Mostrador do temporizador de 30 minutos
Indicateur d'alimentation rouge	Indicador da alimentação vermelho
Indicateur de chaleur vert	Indicador de calor verde
Cadran de contrôle de température (140 °C à 200 °C)	Mostrador do controlo da temperatura (140°C a 200°C)
Poignée du panier à friture froide au toucher	Pega do cesto de fritar fria ao toque
Tiroir du panier a friture	Gaveta do cesto de fritar
Sortie d'air	Saída de ar
Cordon d'alimentation	Fio da alimentação

Mostradores de controlo

Mostrador de controlo da temperatura

- * Selecione temperaturas de fritar a ar entre 140°C e 200°C. As temperaturas podem ser ajustadas a qualquer momento.
- * O indicador verde CALOR ATIVO verde permanece aceso quando a temperatura definida é atingida.
- * O indicador verde CALOR ATIVO verde e o elemento de aquecimento ligam e desligam para manter a temperatura selecionada.

Mostrador do temporizador de 30 minutos

- * Assim que o botão do temporizador estiver ajustado, o indicador ALIMENTAÇÃO vermelho acende para indicar que a fritadeira de ar está ligada.
- * Para garantir uma cozedura/um escurecimento uniforme, abra a gaveta do cesto de fritar a meio da cozedura. Verifique, vire ou mexa vigorosamente os alimentos na gaveta do cesto de fritar.

IMPORTANTE: Ao remover a gaveta da estrutura da fritadeira de ar, o indicador ALIMENTAÇÃO vermelho e a fritadeira desligam. O temporizador continua a contagem regressiva quando a gaveta é aberta.

* O aquecimento recomeça quando a gaveta é colocada novamente.

* Um sinal sonoro é emitido quando a duração definida atinge 0. A fritadeira de ar desliga automaticamente. O indicador ALIMENTAÇÃO vermelho e o indicador CALOR ATIVO verde apagam-se.

IMPORTANTE: Quando terminar de fritar a ar, rode o mostrador de controlo da temperatura e o mostrador do temporizador na posição MIN e O (DESLIGADO). Desligue a fritadeira quando não estiver a ser utilizada.

Antes da primeira utilização

1. A sua fritadeira de ar vem com a gaveta do cesto de fritar dentro da estrutura da fritadeira de ar. Segure com firmeza na pega do cesto de fritar para abrir a gaveta do cesto de fritar e, em seguida, retire a gaveta do aparelho e coloque-a sobre uma superfície de trabalho plana e limpa.
2. Retire todos os materiais de embalagem e etiquetas do interior e do exterior da fritadeira de ar. Verifique se há material de embalagem em baixo e ao redor da gaveta do cesto de fritar.
3. Lave a gaveta do cesto de fritar com água quente e sabão.
4. NÃO MERGULHE A ESTRUTURA DA FRITADEIRA DE AR NA ÁGUA. Limpe a estrutura da fritadeira de ar com um pano húmido. Seque completamente todas as peças.

Instruções de utilização

AVISO! Este aparelho não deve ser utilizado para ferver água.

OBSERVAÇÃO: Na primeira utilização, a fritadeira de ar pode emitir um ligeiro odor. Isto é normal.

1. Coloque a fritadeira de ar numa superfície de trabalho plana e resistente ao calor perto de uma tomada elétrica.
2. Segure firmemente na pega do cesto de fritar para abrir a gaveta do cesto de fritar e, em seguida, retire a gaveta do aparelho e coloque-a numa superfície plana e limpa.
3. Coloque os alimentos na gaveta do cesto de fritar. Não encha a gaveta do cesto de fritar com alimentos. Para garantir uma cozedura adequada e a circulação de ar, NUNCA encha a gaveta do cesto de fritar para além de sua capacidade máxima.
4. Insira a gaveta do cesto de fritar montada na frente da fritadeira de ar. Certifique-se sempre de que a gaveta do cesto de fritar está completamente fechada.
5. Ligue o fio na tomada elétrica.
6. Selecione a temperatura para fritar a ar entre 140°C e 200°C.
7. Ajuste o mostrador do temporizador para o tempo de fritura a ar desejado mais 5 minutos de pré-aquecimento se a fritadeira estiver fria. O indicador ALIMENTAÇÃO vermelho acende e a fritadeira começa a aquecer.
IMPORTANTE: A fritadeira de ar não aquece a menos que o mostrador do temporizador seja definido.
AVISO: A fritadeira de ar não aquece: o indicador ALIMENTAÇÃO vermelho permanece desligado até que a gaveta do cesto de fritar esteja completamente fechada.
8. O indicador CALOR ATIVO verde acende quando a temperatura definida é atingida.
OBSERVAÇÃO: Durante a fritura a ar, o indicador CALOR ATIVO verde acende e alternativamente quando a temperatura adequada de fritura a ar se mantém.
9. Para garantir uma cozedura/um escurecimento uniforme, abra a gaveta do cesto a meio da cozedura e verifique. Vire ou mexa os alimentos na gaveta do cesto de fritar. Quando

terminar, volte a colocar a gaveta do cesto de fritar no aparelho. Ajuste a temperatura se necessário. O temporizador continua a contagem regressiva quando a gaveta é aberta, mas a fritadeira de ar para de aquecer até que a gaveta seja colocada novamente.

AVISO: Tenha muito cuidado ao manusear a gaveta do cesto de fritar quente. Evite deixar escapar vapor da gaveta do cesto de fritar e dos alimentos. ATENÇÃO: Use sempre luvas de forno ao manusear o cesto da fritadeira de ar quente.

ATENÇÃO: O óleo quente pode acumular-se na base da gaveta. Para evitar o risco de queimaduras ou ferimentos e para evitar que o óleo contamine os alimentos fritos, retire sempre a gaveta do cesto de fritar antes de esvaziá-lo.

OBSERVAÇÃO: A fritadeira pode ser desligada a qualquer momento colocando o botão do temporizador na posição 0.

10. Emite um sinal sonoro quando o tempo de fritura a ar definido expira. A fritadeira de ar desliga automaticamente. O indicador ALIMENTAÇÃO vermelho e CALOR ATIVO verde apaga.
11. Agite vigorosamente a gaveta do cesto de fritar e verifique se os alimentos estão dourados e cozidos. Se for necessário fritar com ar suplementar, ajuste a temperatura conforme desejado e ajuste o temporizador em incrementos de 5 minutos até que os alimentos estejam completamente cozidos.
12. Deixe os alimentos cozidos repousar durante 5-10 segundos antes de retirar a gaveta do cesto da fritadeira de ar ou os alimentos da gaveta do cesto de fritar.
13. Quando a fritura a ar estiver concluída, remova a gaveta do aparelho e coloque-a numa superfície plana e resistente ao calor. Em seguida, retire os alimentos da gaveta.
14. Agite os alimentos fritos a ar para os depositar na área de servir. Volte a colocar rapidamente a gaveta do cesto de fritar. Continue com as fornadas seguintes, se aplicável.

OBSERVAÇÃO: Quando a fornada seguinte estiver pronta, o sistema de aquecimento de 1300 Watts da fritadeira aquece e recupera rapidamente.

15. Quando os alimentos fritos a ar estiverem prontos, coloque o mostrador de controlo da temperatura e o mostrador do temporizador na posição MIN ou 0 (DESLIGADO). O indicador ALIMENTAÇÃO vermelho e o indicador CALOR ATIVO verde apagam-se.

16. Desligue a fritadeira de ar quando não estiver a ser utilizada.

Conselhos úteis

1. Azeite vaporizado ou óleo vegetal são adequados para fritar a ar.
2. Utilize a sua fritadeira para cozinhar alimentos pré-embalados com muito menos óleo, em muito menos tempo! Regra geral, baixe a temperatura de cozedura das receitas em 10°C e reduza o tempo de cozedura entre 30% a 50%, consoante o alimento e a quantidade.
3. Não encha a gaveta do cesto de fritar com demasiados alimentos. NUNCA encha a gaveta do cesto para além da marca.
4. Para obter os melhores resultados, alguns alimentos devem ser vigorosamente mexidos OU virados durante a fritura a ar. Consulte a tabela de fritura a ar a seguir como guia geral.
5. Para evitar o fumo excessivo, uma vez que a cozedura reduz naturalmente os alimentos gordurosos, como asas de frango ou salsichas, pode ser necessário esvaziar a gordura da gaveta do cesto de fritar entre as fornadas.
6. Seque-os sempre antes de cozinhar para facilitar o escurecimento e evitar o fumo excessivo.
7. Frite a ar pequenas fornadas de alimentos para panar.

Coloque o pão ralado sobre os alimentos para que adira. Disponha os alimentos na gaveta do cesto de fritar de forma que não se toquem para permitir que o ar flua sobre todas as superfícies.
8. A fritadeira de ar pode ser usada para aquecer alimentos. Regule a temperatura para 140°C durante um máximo de 10 minutos.

Instruções de manutenção

Este aparelho requer pouca manutenção. Não contém peças que possam ser reparadas pelo utilizador. Qualquer serviço de manutenção que exija desmontagem além da limpeza deve ser realizado por um técnico de reparação qualificado.

Instruções de manutenção e de limpeza

AVISO! Deixe a fritadeira arrefecer completamente antes de limpá-la.

1. Desligue a fritadeira de ar. Retire a gaveta do cesto de fritar. Certifique-se de que a gaveta do cesto de fritar e o cesto arrefeceram completamente antes de proceder à limpeza.
2. Lave a gaveta do cesto com água morna e sabão. Não utilize utensílios de cozinha em metal ou produtos de limpeza abrasivos, pois podem danificar o revestimento antiaderente.
3. Limpe a estrutura da fritadeira com um pano húmido macio e não abrasivo.

Instruções de arrumação

1. Certifique-se de que a fritadeira está desligada e que todas as peças estão limpas e secas antes de guardá-la.
2. Nunca guarde a fritadeira enquanto ainda estiver quente ou húmida.
3. Guarde a fritadeira de ar na respetiva caixa ou num local limpo e seco.

	Em conformidade com todas as exigências das diretivas CE aplicáveis.
	Os produtos elétricos não devem ser eliminados juntamente com o lixo doméstico comum. Entregue-os para reciclagem nos pontos de recolha previstos para o efeito. Para se aconselhar acerca da reciclagem, contacte o seu revendedor ou as autoridades locais.

