



**Ref: 381990/403545**

**IMPORTANT, NOTICE À CONSERVER POUR TOUTE RÉFÉRENCE ULTÉRIEURE : VEUILLEZ LIRE ATTENTIVEMENT LES INSTRUCTIONS.**

À monter soi-même. Positionner de manière stable sur un sol plan. Ne pas charger lourdement. Ne pas s'asseoir sur les plateaux. Ne pas utiliser comme escabeau. Vérifier régulièrement les fixations. Nous déclinons toute responsabilité en cas de mauvaise utilisation, défaut de montage, ou intempéries.  
Classed'utilisation : domestique.

**IMPORTANT, RETAIN FOR FUTURE REFERENCE: READ CAREFULLY.**

Product to be assembled / self-assembly. Position in a stable way on a flat ground. No heavy loads. Do not sit on the trays. Do not use as a stepladder. Check the fastening devices regularly. We decline all responsibility in the event of incorrect use, incorrect assembly, or adverse weather conditions.  
Class of use: domestic.

**BELANGRIJK, LEES DE INSTRUCTIES AANDACHTIG: BEWAAR DE GEBRUIKSAANWIJZING.**

Doe-het-zelf installatie. Op een stabiele ondergrond plaatsen. Niet overbelasten. Niet gaan zitten op de bladen. Niet gebruiken als voetenbank. Controleer regelmatig de bevestigingspunten. Wij zijn niet verantwoordelijk in geval van onjuist gebruik, verkeerde montage of bij noodweer.  
Gebruiksclassificatie: huishoudelijk.

**IMPORTANTE, GUARDE ESTE MANUAL COMO REFERENCIA FUTURA: LEA DETENIDAMENTE LAS INSTRUCCIONES.**

Artículo para montar uno mismo. Colocar de manera estable sobre un suelo plano. No cargar con mucho peso. No sentarse sobre los tableros. No utilizar como taburete. Comprobar regularmente las fijaciones. Se declara toda responsabilidad en caso de utilización incorrecta, defecto de montaje o intemperie.  
Clase de utilización: doméstico.

**IMPORTANTE: GUARDE O MANUAL PARA FUTURAS REFERÊNCIAS: LEIA ATENTAMENTE ESTAS INSTRUÇÕES.**

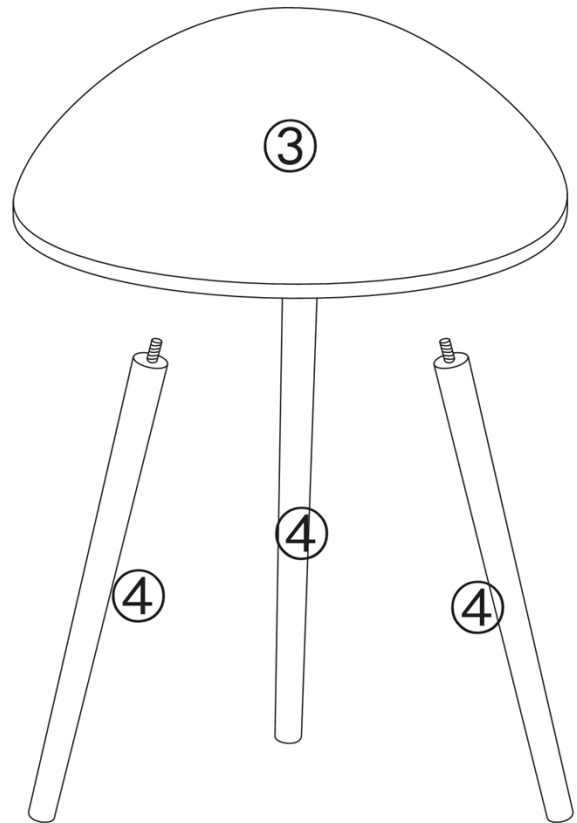
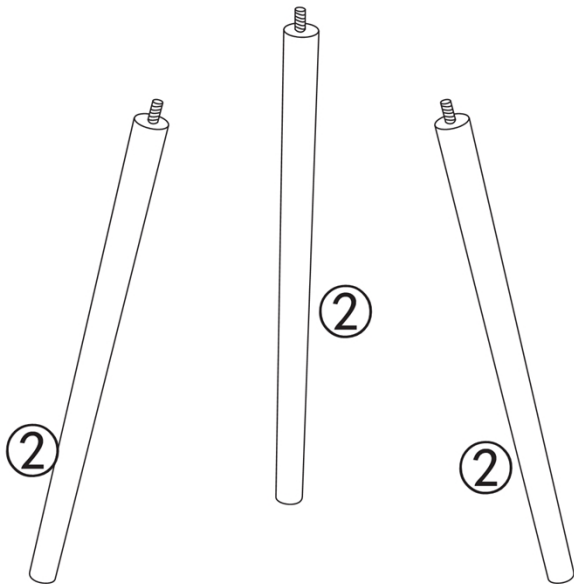
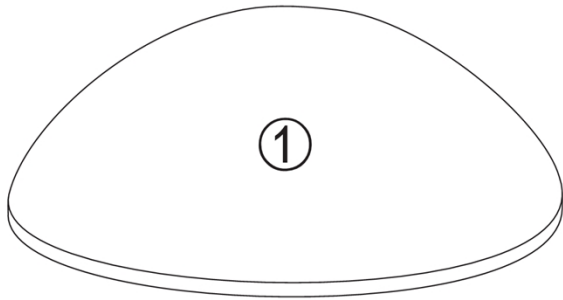
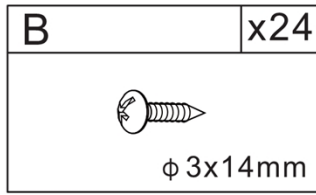
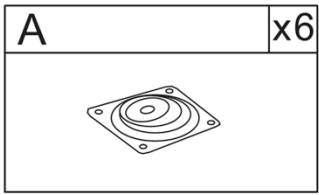
A ser montado pelo utilizador. Coloque de modo estável numa superfície plana. Não carregue excessivamente. Não se sente nos tampos. Não utilize como escadote. Verifique regularmente as fixações. Não nos responsabilizamos no caso de má utilização, defeito de montagem ou intempéries.  
Classe de utilização: doméstico.

**WICHTIG – ANLEITUNG FÜR KÜNFTIGE BEZUGNAHME AUFBEWAHREN: BITTE LESEN SIE DIE ANWEISUNGEN SORGFÄLTIG DURCH.**

Zur Selbstmontage. Stellen Sie es stabil auf ebenem Boden auf. Nicht schwer beladen. Nicht auf die Tischplatten setzen. Nicht als Trittleiter verwenden. Überprüfen Sie die Befestigungselemente regelmäßig. Wir lehnen jede Verantwortung im Falle von Missbrauch, Montagefehlern oder schlechtem Wetter ab.  
Nutzungsklasse: Haushalt.

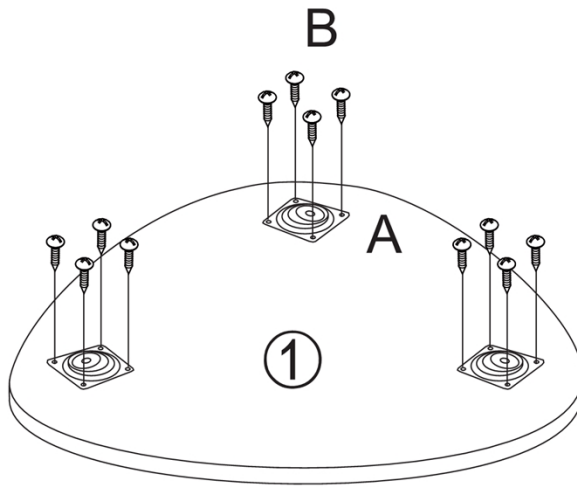


# Ref:381990 & 403545

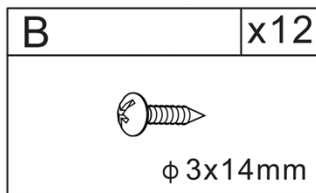
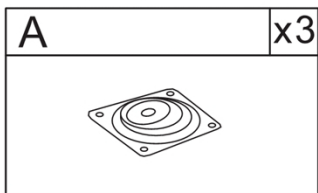


# Ref:381990 & 403545

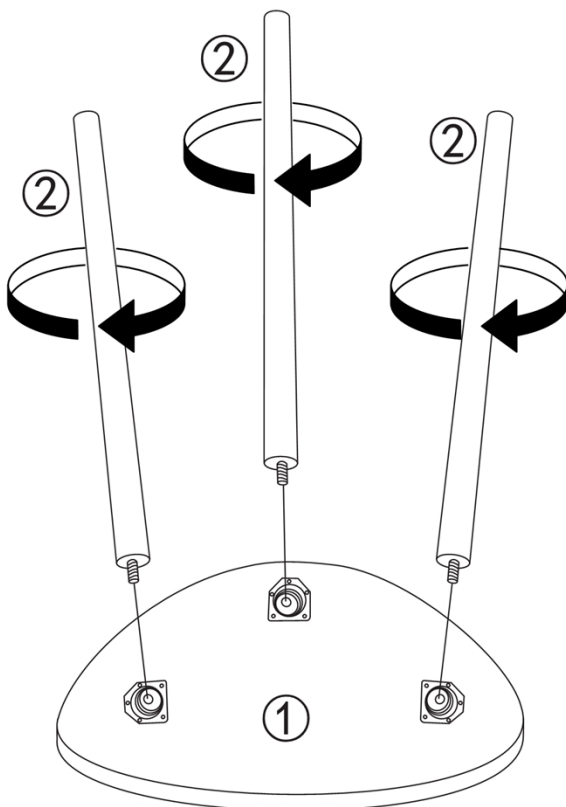
**1**



**x2**



**2**



**x2**

